

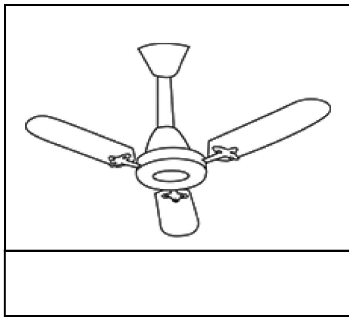
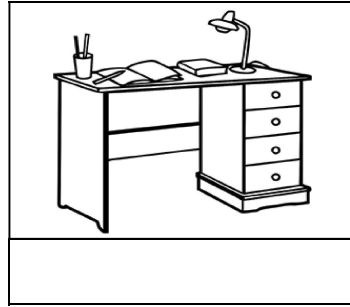
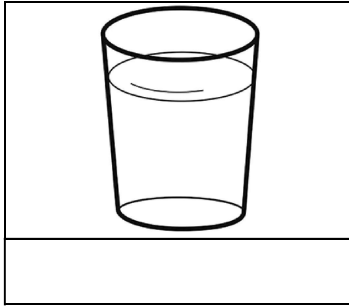
کل نمبر: 10: واقفیت عامہ (دوم) ٹیسٹ نمبر 5 وقت: 10 منٹ

دوسرا مہینا، تیسرا ہفتہ، پانچواں دن **اسلیبس**: باب نمبر 5 (پہلا نصف): مشق سوال نمبر 2, 3

سوال نمبر 1: کالم (الف) میں دیے گئے وسائل کو ان کی افادیت کے لحاظ سے کالم (ب) سے ملائیں۔ (0.5x4=2)

کالم (الف)	کالم (ب)
ہوا	کڑی
پانی	روشنی
جنگل	سائنس لینا
سورج	پینا

سوال نمبر 2: دی گئی تصاویر کو غور سے دیکھیں اور ان کے نیچے لکھیں کہ یہ کن ماڈی اشیاء سے بنائی گئی ہیں۔ (4x2=8)



کل نمبر: 10: واقفیت عامہ (دوم) ٹیسٹ نمبر 5 وقت: 10 منٹ

دوسرا مہینا، تیسرا ہفتہ، پانچواں دن **اسلیبس**: باب نمبر 5 (پہلا نصف): مشق سوال نمبر 2, 3

سوال نمبر 1: کالم (الف) میں دیے گئے وسائل کو ان کی افادیت کے لحاظ سے کالم (ب) سے ملائیں۔ (0.5x4=2)

کالم (الف)	کالم (ب)
ہوا	کڑی
پانی	روشنی
جنگل	سائنس لینا
سورج	پینا

سوال نمبر 2: دی گئی تصاویر کو غور سے دیکھیں اور ان کے نیچے لکھیں کہ یہ کن ماڈی اشیاء سے بنائی گئی ہیں۔ (4x2=8)

